

拡散反射型 赤外線センサー



特徴

- 知能的、赤外線拡散反射型
- 素晴らしい検知性能
- PNP か NPN 出力、LO か DO に可能
- 屋内でも、屋外でも適用
- 小さくて、スマートな外形
- 取付け簡単
- 検知距離 6m まで
- 直射日光 100,000Lux までも影響なし
- N、P タイプにテスト入力機能
- プラグ & プレイ

テクニカルデータ

光学仕様

検知距離	6m まで
可調整検知距離	0.2~6m(VR タイプ)
検知エリア	φ0.24m @2m
投光角度	±3.5°
バックグラウンドの最小距離	0.2m
校正時間	10s(N タイプ)
可調整校正時間	3~180s(P タイプ)
最大耐外乱光	100,000Lux

電気仕様

供給電圧 U_{SP}	10~30VDC
消費電流(24VDC 時)	12mA
最大出力電流	40mA
出カタイプ	PNP か NPN
出カロジック	Light on (LO)か Dark on (DO)
立上り時間	<150ms
応答時間	<150ms
テスト応答時間	<150ms

電気配線

茶色	+電源
青色	GND
黒色	出力
白色	テスト入力
	テスト信号を使用しない場合 →白色線を+電源に接続すること

機械仕様

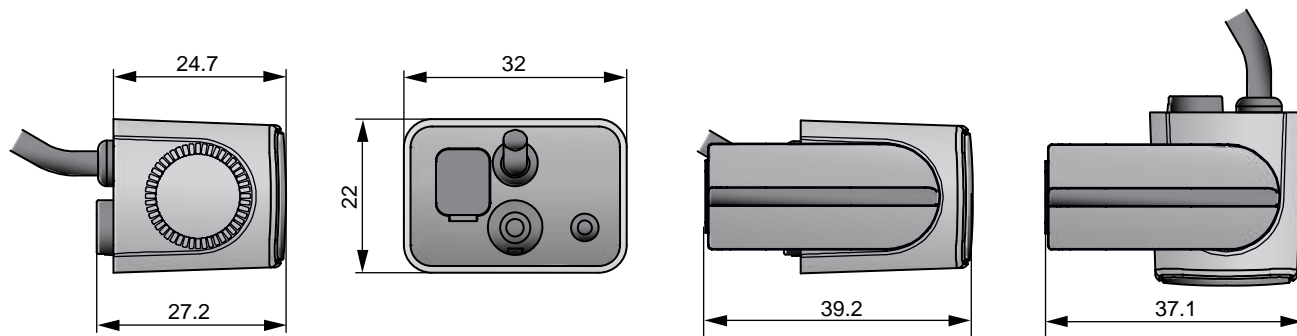
外形寸法	32×22×27.5 (mm)
ケース材質	ポリカーボネート、UL94-V0、黒色
保護構造	IP65
使用温度	-40°C~+65°C
保管温度	+40°C~+85°C
ケーブル種類	4 芯、0.14mm ² (AWG26)
ケーブル長	2m
相対湿度	0~95%rh(結露しないこと)

その他

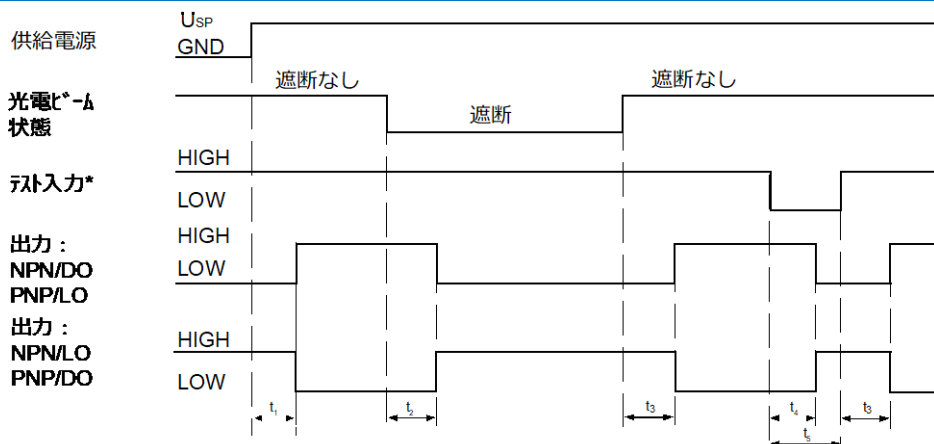
電磁波エミッション	EN 61000-6-3
電磁波イミュニティ	EN 61000-6-2
自動ドア規格	DIN 18650、EN12978、EN12453
振動/衝撃	EN60068-2-6、EN60068-2-27
認証	CE
RoHS	2002/95/EC に満たす

外形寸法

単位: mm



接続



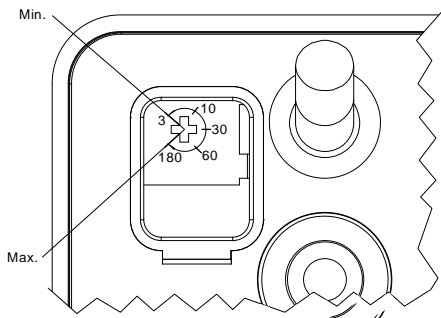
	時間	値
起動時間	t_1	< 150ms
応答時間	t_2	< 150ms
立下り時間	t_3	< 150ms
テスト応答時間	t_4	< 150ms
テスト時間	t_5	> t_4

	値
出力 HIGHT	$\geq U_{sp} - 4V$
出力 LOW	< 4V

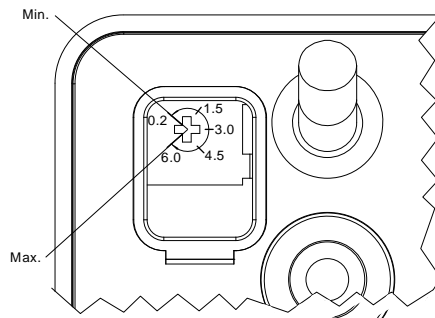
*テスト入力を使用しない場合、 U_{sp} に接続して下さい。

接続

P タイプ: 可調整校正時間(単位 s)



VR タイプ: 可調整検知距離(単位 m)



オーダーインフォメーション

Part No.	型式	説明
110 238	TLS500-VR-NPN-DO	可調整検知距離 0.2~6m
110 600	TLS500-VR-PNP-LO	可調整検知距離 0.2~6m
111 283	TLS500-P-NPN-DO	検知距離 6m まで、可調整校正時間 3~180s、NPN/DO 出力
110 828	TLS500-P-PNP-LO	検知距離 6m まで、可調整校正時間 3~180s、PNP/LO 出力
110 810	TLS500-N-PNP-LO	検知距離 6m まで、固定校正時間 10s

お問い合わせ先:

株式会社 セーフティーテック
 〒180-0011
 東京都武蔵野市八幡町 3-7-10
 TEL: 0422-60-2828 / FAX: 0422-60-2838
 info@safety-tech.jp
 http://safety-tech.jp

製造元: CEDES AG (スイス)
 輸入元: (株)セーフティーテック