

TOF/Spot-Standard 仕様表

光学

最大検知距離	
・ P, C, T, A タイプ	0.2~6m
・ N タイプ	0.2~3m
検知光照射範囲	40mm×40mm、距離 2m 時
オフセット(CとTタイプ)	0.15m
測定精度	±5%、距離 2m 時 全測定レンジ: ±10cm
耐外乱光	最大 100,000Lux

機械仕様

外形寸法	Φ29.5mm×35.8mm
センサー筐体材質	ポリカーボネート(UL94-V0)
筐体色	黒
保護構造	IP65
使用温度範囲	-40~+60°C
使用相対湿度	0~95%RH(無結露)

電気仕様

供給電圧 U_{sp}	10~30VDC / 12~24VAC
消費電流	50mA、24VDC 時
起動ピーク消費電流	500mA、24VDC 電源起動時
出力	ソリッドステートリレー、アナログ出力(電流)
最大切換電圧	60V
最大切換電流	150mA
最大起動時間	1s
応答時間	Typ. 60ms
最大テスト応答時間	5ms

接続ケーブルと電気接続

ケーブル長	2m
外径	φ3.4mm
材質	PVC、黒
芯線	AWG26
・茶色	+Usp
・黒色	出力 A
・緑色	出力 B
・青色	GND(0V) / -Usp
・白色	テスト入力 0.2
・灰色	ロジック選択線

その他(規格)

EMC エミッション	EN61000-6-3:2007
EMC イミュニティ	EN61000-6-2:2005
振動	EN60068-2-6 :2008
衝撃	EN60068-2-27 :2009
RoHS	2011/65/EU
認証	CE 規格



CEDES AG is certified according to ISO 9001: 2008

特長

- Time-of-Flight (TOF)テクノロジー
- 正確の検知距離設定、背景に影響されない
- 優秀な検知性能
- ソリッドステートリレー
- 小型で、スマートな外形
- 検知距離 0.2m~6m まで
- 取付簡単
- 耐外乱光性能 100,000Lux (直射日光)



配線/接続

ソリッドステートリレー出力 (DC電源)

TOF/Spot	Usp (10 ~ 30 VDC)	茶色
	出力A	黒色
	出力B	緑色
	GND (0 V)	青色
	テスト入力	白色
	ロジック選択	灰色

出力A = 出力B
n.c. = 接続しないと絶縁処理

ロジック選択

NO: ロジック選択線がGND(0V)に接続、又は使用しない



NC: ロジック選択線がUspに接続

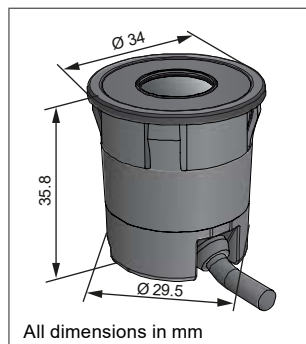


ソリッドステートリレー出力 (AC電源)

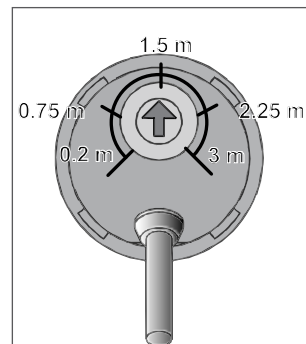
TOF/Spot	~Vcc (12 ~ 24 VAC)	茶色
	出力A	黒色
	出力B	緑色
	~Vcc (12 ~ 24 VAC)	青色
	n.c.	白色
	n.c.	灰色

出力A = 出力B
n.c. = 接続しないと絶縁処理

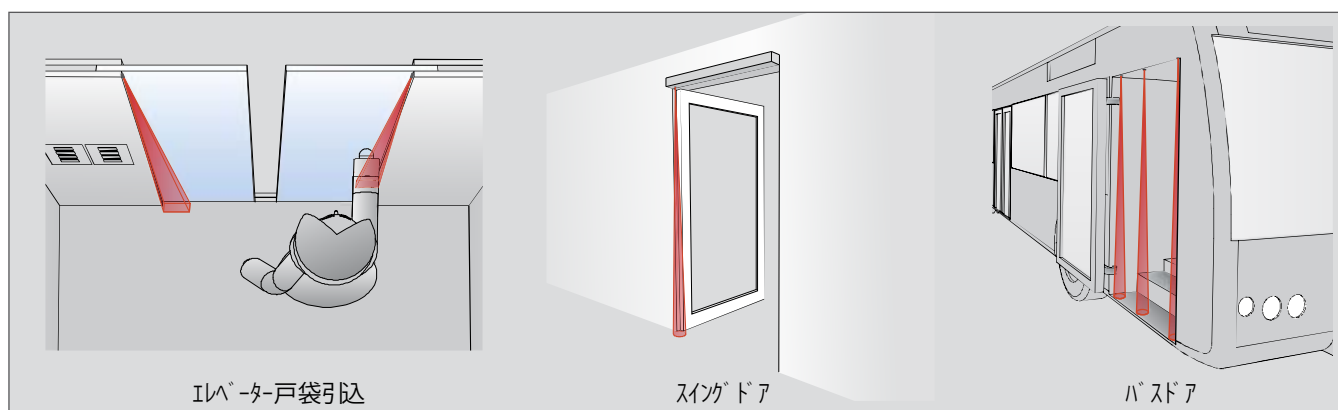
外形寸法



検知距離設定



アプリケーション例



お問い合わせ先:

株式会社 セーフティーテック
〒180-0011
東京都武蔵野市八幡町3-7-10
TEL: 0422-60-2828 / FAX: 0422-60-2838
info@safety-tech.jp
http://safety-tech.jp

製造元: CEDES AG (スイス)
輸入元: (株)セーフティーテック

CEDES
More than you expect!