

距離と移動体を検知する インテリジェントセンサー

**WORLD
PREMIERE**



特徴

- 800ピクセルの高解像度
- 取付けが簡単
- 相対距離精度 50mm
- 最大検知距離 2.5m
- 片開きドアでも、センター開きドアでも適用
- コンパクトサイズ(102×27×23mm)
- 自動的にドアを認識
- 知能的な“タイムアウト”機能

テクニカルデータ

アプリケーション

検知距離	0.6~2.5m
2m 距離時の検知範囲	200mm × 900mm
ピクセル数	800(8 × 100)
赤外線波長	840nm
相対距離精度	50mm(床上 20cm)

電気仕様

供給電圧 U_{SP}	24VDC ± 10%
供給電圧のリップル	10%
消費電流(24VDC 時)	< 200mA
出力負荷	50mA
キャパシティ負荷	100nF
出力	PNP、1 回路
出力ロジック	Low = 物体検知; High = 無物体
LED 光源容量	< 0.5W
LED インジケータ	赤(物体検知 = on)
応答時間	Typ. < 350ms

電気配線

ケーブル種類と色	PVC、黒
ケーブル長	0.5m
接続ケーブル	2.8m
接続プラグ	M8
4 芯	茶色: 24VDC ± 10%
	青色: GND(0V)
	黒色: 出力、PNP
	白色: タイムアウト設定
	(18 秒又は検知しつ放し)

機械仕様

外形寸法	102 × 27 × 23 (mm)
向き角度	30°
保護構造	IP54
使用温度	-20°C ~ +45°C
ケース材質	アルミニウム、ポリカーボネート

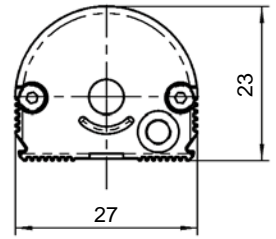
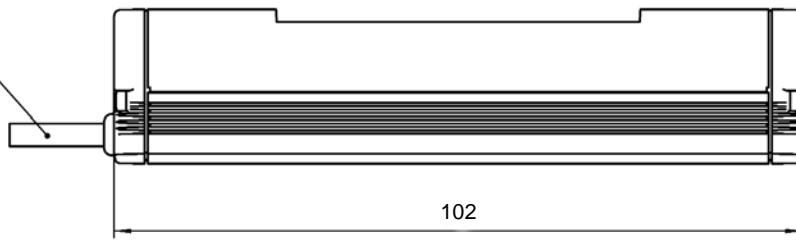
その他

目の安全規格	DIN prEN 62471: 2007
電磁波エミッション	EN 50081-1, EN 12015
電磁波イミュニティ	EN 50081-2, EN 12016
認証	CE, CSA

外形寸法

センサー

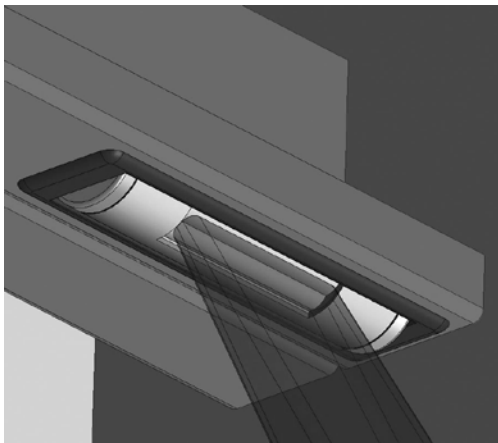
ケーブル



単位: mm

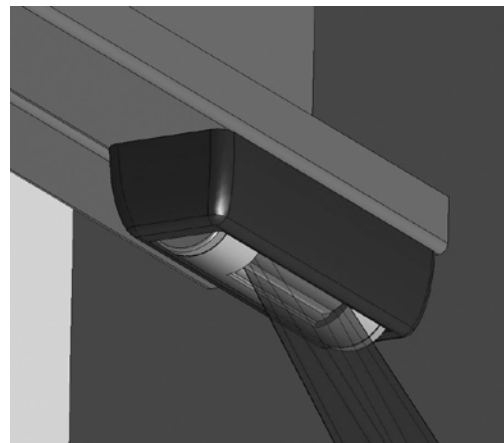
取付

埋め込み取付



- 枠裏必要スペース: 125×29×20 (mm)
(向き角度最大 30° 回転)
- 枠表面必要スペース: 132×34×6.5 (mm)
- 枠に必要開口部: 112×29 (mm)
- 固定: クリップ 2 個

表面取付



- 枠表面必要スペース: 140×40×30.5 (mm)
- 固定: ネジ 2 本

オーダーインフォメーション

Part No.

型式

構成

108 175

IMS 100

付属品: センサー本体、表面取付キット、ケーブル

お問い合わせ先:

株式会社 セーフティーテック
〒202-0015
東京都西東京市保谷町 1-6-24
TEL: 042-451-6565 / FAX: 042-466-2553
info@safety-tech.jp
http://safety-tech.jp

製造元: CEDES AG (スイス)
輸入元: (株)セーフティーテック