

# GridScan ダイナミックビームブランキングライトカーテン

TÜV(テュフ)認証  
安全カテゴリ 2



EN 12978



IEC 61496-2



EN 13849-1



## 特徴

- 規格 EN12978 適合認証済み
- 高速シャッターと区画シャッターの安全防護に適用
- ガイドレールに埋め込みも可能(ダイナミックビームブランキング)
- 検知ビーム情報データ出力(RS485、オプション)
- 半導体出力(PNP or NPN)
- 周波数安全信号 FSS(1kHz)
- シャッターのレール外れ又は全閉状態の信号出力
- 配線接続による設定
- 防護高さの多様種類
- カスタマイズ OEM 対応

## テクニカルデータ

### 光学仕様

検知距離	標準距離: 1.8~12m 短距離: 0.7~6m
防護高さ	最大 2,500mm まで
検知素子数	2~50
検出分解能	50mm / 200mm
投受光角度	Rx と Tx: $\pm 5^\circ$ @3m、IEC61496-2
最大耐外乱光性能	100,000Lux(直射日光)

### 電気仕様

供給電圧 $U_{SP}$	12~30VDC
供給電圧のリップル	Max.10%
消費電流	<100mA(無負荷時)
出力	半導体出力 3 回路
出力負荷	Max.100mA、500nF
応答時間 OSSD	Max.50ms
適応シャッター速度	0.1~3m/s

### 電気配線

材質	PVC、黒
外径	$\phi 5.7\text{mm}$
長さ	5m
接続コネクタ	8ピン、Mini-DIN8
芯線	AWG26
ピン(芯線色)配列	
1.青	GND
2.灰	In3 / RS485A
3.緑	In2 / Out3
4.白	In1: テスト入力
5.黒	Out1: OSSD
6.ピンク	Out2: FSS
7.茶	$U_{sp}$
8.黄	In4 / RS485B

### 同期ケーブル

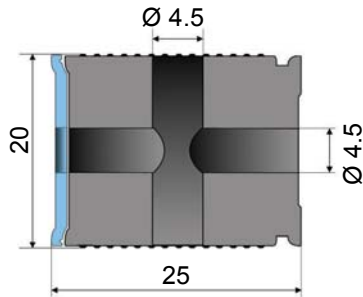
材質	PVC、黒
外径	$\phi 3.5\text{mm}$
長さ	10m
接続コネクタ	4ピン、M8
芯線	AWG26
ピン(芯線色)配列	
1.茶	$U_{sp}$
2.黒	Data
3.青	GND
4.白	Clock

### 機械仕様

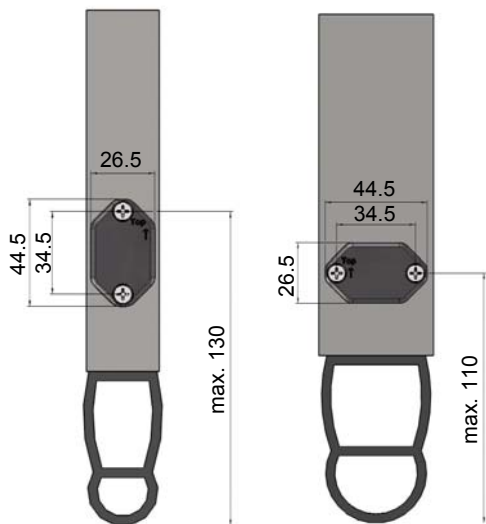
外形寸法(mm)	21 × 26 × 長さ
外形ケース材質	ポリカーボネート(PC)、黒
保護構造	IP65
使用温度範囲	-20°C~+60°C
<b>その他</b>	
安全カテゴリ	EN13849-1 カテゴリ 2 PLC
	IEC61496-2 Type2 AOPD EN62061 SIL CL 1, EN12978
EMC エミッション	EN61000-6-3, EN12015, EN50121
EMC イミュニティ	EN61000-6-2, EN12016, EN50121
目の安全性	IEC60825-1
振動/衝撃	IEC61373
RoHS	2002/95/EC に満たす
認証	CE、TÜV

# 外形寸法

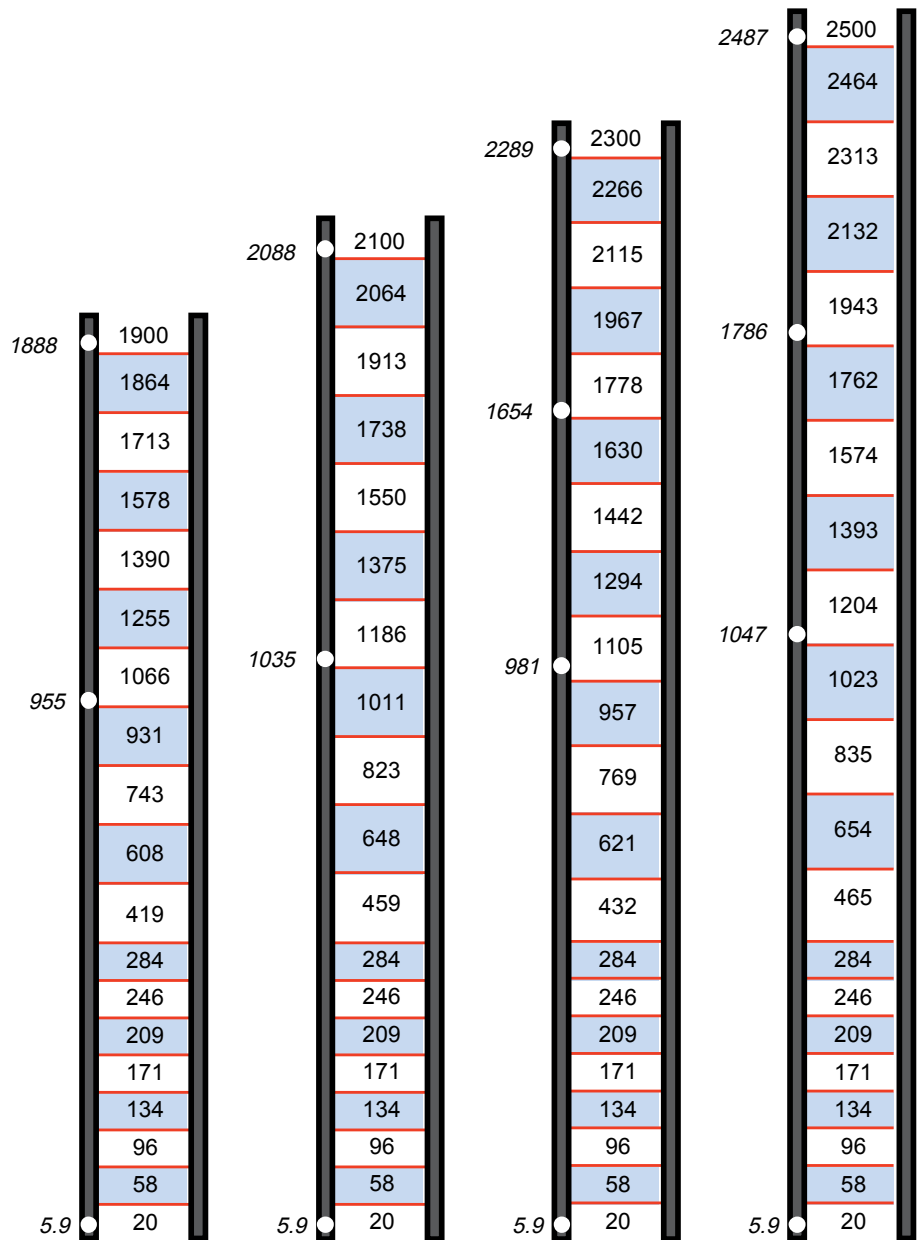
断面図



GPI 取付位置



GRS700 シリーズの防護高さとビームピッチ



斜体字が取付穴位置  
単位: mm

## オーダーインフォメーション

Part No.

型式

構成

CAP-110 610-SPSW	<b>CAP-GRS700-2576-20-SPSW</b>	ライトカーテンシステム、防護高さ 2,500mm、20 検知素子
CAP-110 613-SPSW	<b>CAP-GRS700-2376-20-SPSW</b>	ライトカーテンシステム、防護高さ 2,300mm、20 検知素子
CAP-110 616-SPSW	<b>CAP-GRS700-2176-18-SPSW</b>	ライトカーテンシステム、防護高さ 2,100mm、18 検知素子
CAP-110 619-SPSW	<b>CAP-GRS700-1900-18-SPSW</b>	ライトカーテンシステム、防護高さ 1,900mm、18 検知素子

ライトカーテンシステム、防護高さ 2,500mm、20 検知素子  
 ライトカーテンシステム、防護高さ 2,300mm、20 検知素子  
 ライトカーテンシステム、防護高さ 2,100mm、18 検知素子  
 ライトカーテンシステム、防護高さ 1,900mm、18 検知素子

## お問い合わせ先:

株式会社 セーフティーテック  
 〒177-0051  
 東京都練馬区関町北 2-34-3  
 TEL: 03-3920-5502 / FAX: 03-3920-6252  
 info@safety-tech.jp  
 http://safety-tech.jp

製造元: CEDES AG (スイス)  
 輸入元: (株)セーフティーテック