

荷物大きさにすばらしい柔軟な解決法



ESPROS/VOL
エスプロス/ボリューム

エレベーター内の空間占有状況を認識し、無駄な停止をなくし、最適運送



概要

「エスプロス」は、新しい画像処理システムで、マルチ画面などを取り、斬新な発想で、新しい可能性を創造します。これは今日まで、想像できなかったアプリケーションを適正価格で提供します。

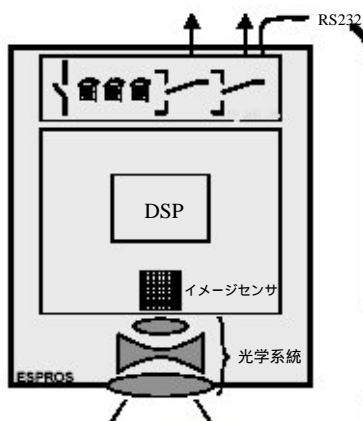
エスプロス/ボリュームはカメラチップ (CMOS) を中心とした構成で、1秒30枚の速さで約10万ピクセル画像を生成し、各画像の変化計算、比較して、エレベーター内の空間使用状況を検知します。

エスプロス/ボリュームの目的は、エレベーター籠内の積載容量感知するのが、重量ではなく、搭載物の占有面積です。重量が非超過でも、荷物・車椅子・病床など面積が大きいものがあることで、乗り込みが不可能の場合、無駄な停止を無くします。

応用例：*ホテル *病院 *・・・etc.

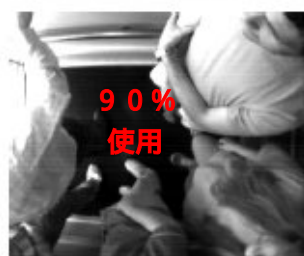
特徴

- 人工知能の画像センサー
- 赤外線センサー
- 自動校正
- 作動占有量のマニュアル設定
- 消灯検知
- 画像処理機能の組込
- 外部コントローラー又はPCが不要なし



かご内映像
(エスプロスがかご内取付)

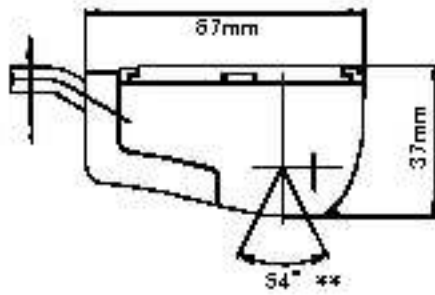
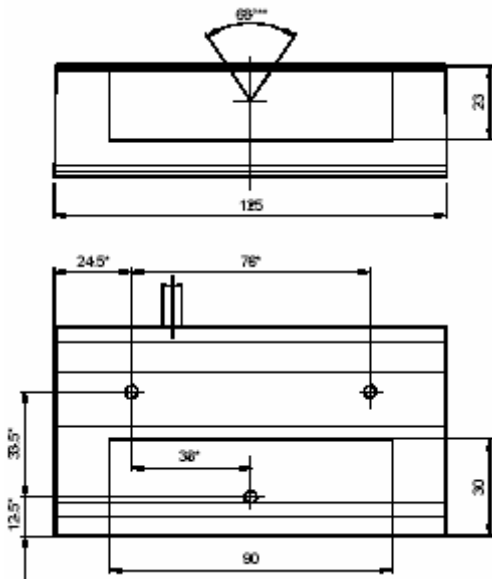
エスプロス視野映像



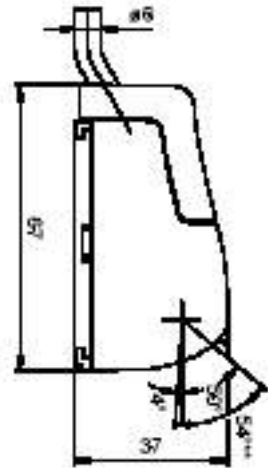
テクニカルデータ

- 電源： 24VDC ± 20%
- 消費電流： 200mA
- 出力： 2ル-
- max. DC: 30V/1A
AC: 42V/1A
- min. 10mVDC/10mA
- インターフェース： RS232、115,200bps
- 応答時間： 1s
- 視野角度： 水平 68°
垂直 54°
- 耐外乱光： 2,000Lux
- 検知範囲： 2.2m 高さ に設置時
2.5 × 3.0m
- IP規格： IP65
- 使用温度： -5 ~ +55
- 外形寸法： 125 × 67 × 37mm

寸法 / 視野角

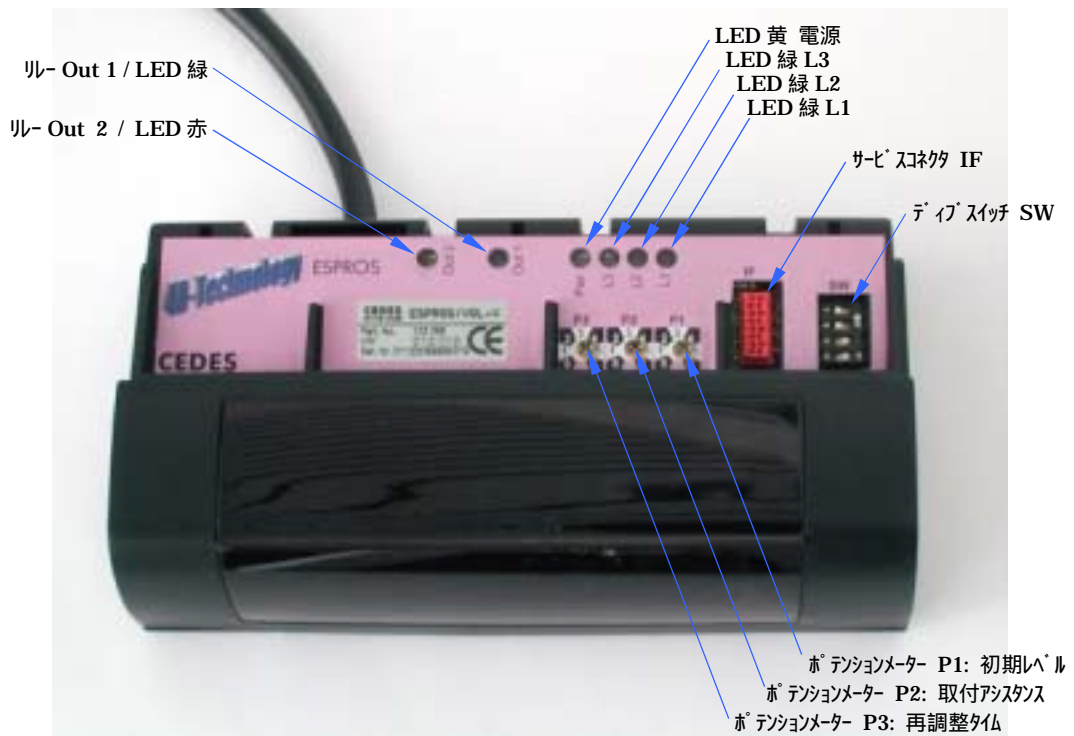


ESPROS/VOL-V
(天井取り付け)



ESPROS/VOL-A
(壁取り付け)

ESPROS/VOL エスプロス/ボリューム ユーザーインターフェース



Order Information

Part.No.	Type	説明
103 388	ESPROS/VOL-V	天井取り付け(垂直検知視野)
103 389	ESPROS/VOL-A	壁取り付け

製造元 CEDES AG (スイス)
 輸入元 株式会社セーフティーテック
 お問い合わせ先：

株式会社 セーフティーテック
 〒177-0051
 東京都練馬区関町北 2-34-3
 TEL: 03-3920-5502 / FAX: 03-3920-6252